

RP2000P2SFP











--	--

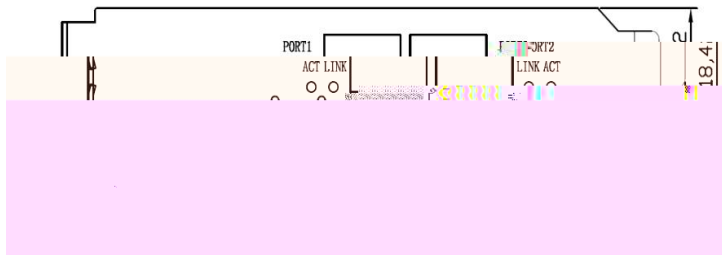
25°C

1500

	1.69W	3.76W
1500	3.15W	7.00W

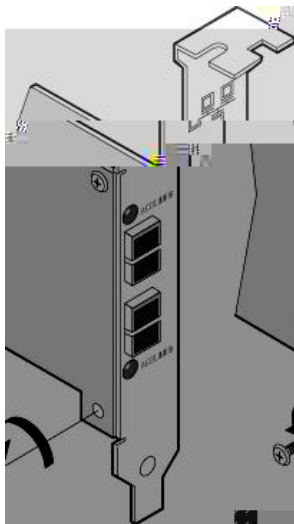
**1**

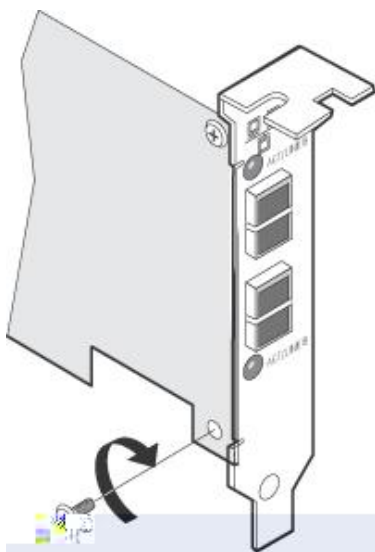
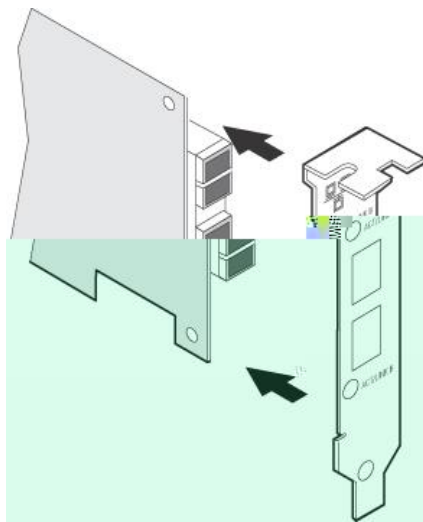
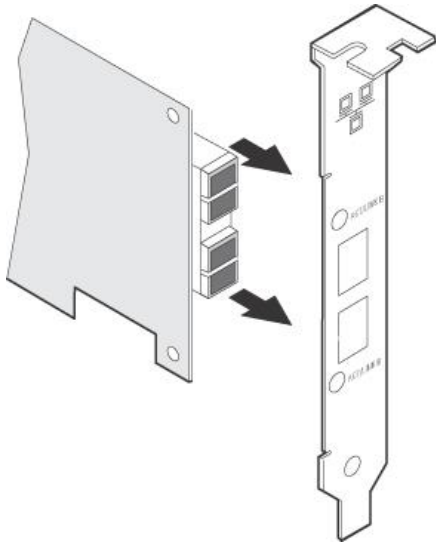
	Min	Typ	Max	Units











## 2.4

	14.8Mpps@64B	
	822.4Kpps@1500B	
	128.5Kpps@9710B	

Li nk

ACT